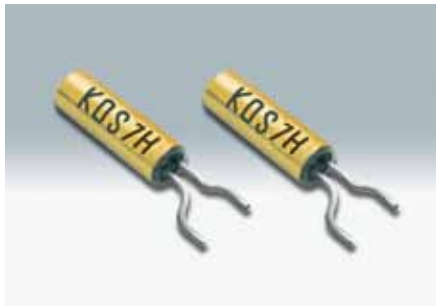


表面実装音叉型水晶振動子/kHz帯水晶振動子

SM-26F



原寸大

■ 特長

- 耐熱仕様のDT-26、DT-261によるリードフォーミングタイプの音叉型水晶振動子
- 自動実装・リフローはんだ付けに対応
- 移動体通信機器をはじめ、多くの用途に最適

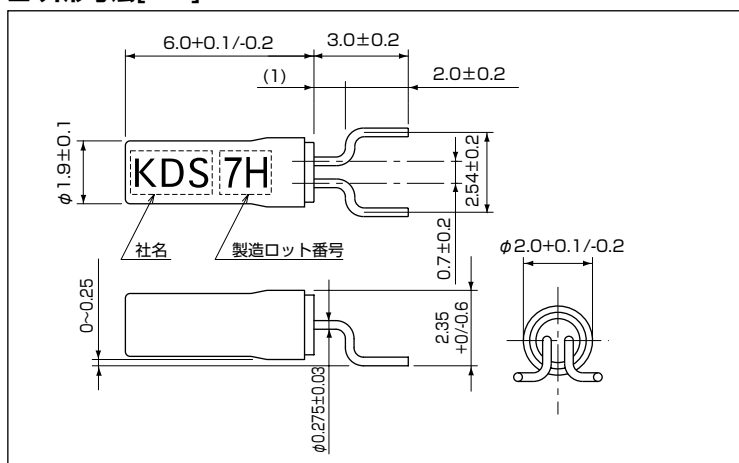
■ 一般仕様

項目	型名	SM-26F
周波数範囲		32.768kHz (30 ~ 100kHz)
負荷容量		12.5pF
励振レベル		1.0μW (2.0μW max.)
周波数許容偏差		$\pm 30 \times 10^{-6}$ (at 25°C)
直列抵抗		50kΩ max.
頂点温度		+25°C±5°C ※
二次温度係数		$-0.04 \times 10^{-6} / ^\circ\text{C}^2$ max.
動作温度範囲		-40 ~ +85°C
保存温度範囲		-40 ~ +85°C
並列容量		1.1 pF Typ. ※
梱包単位		2500pcs./reel (φ330)

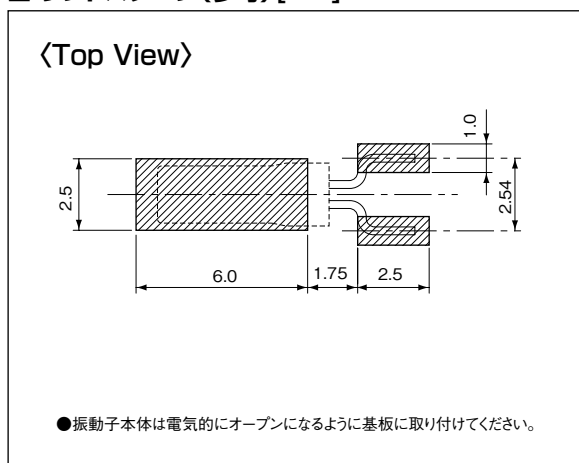
※32.768kHz以外は個別仕様によります。

その他の仕様、または特殊仕様については営業窓口にお問い合わせください。

■ 外形寸法[mm]



■ ランドパターン(参考)[mm]



その他の形状については営業窓口にお問い合わせください。