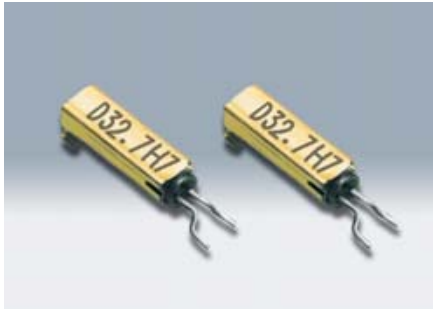


# 表面実装音叉型水晶振動子/kHz帯水晶振動子

## SM-14J



原寸大

### ■ 特長

- ジャケットタイプの小型SMD音叉型水晶振動子
- 自動実装・リフローはんだ付けに対応
- 移動体通信機器、ノートパソコンをはじめ、多くの用途に最適

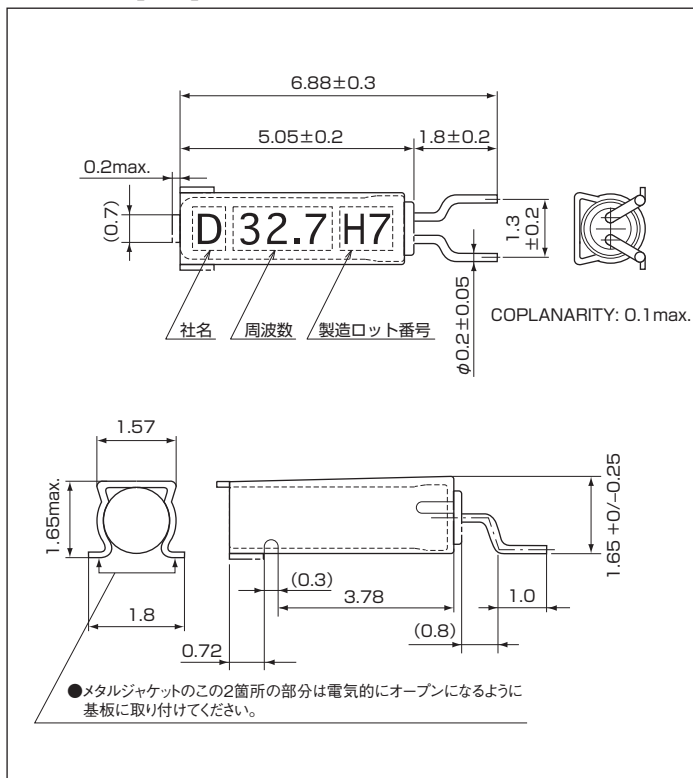
### ■ 一般仕様

| 項目      | 型名 | SM-14J  |
|---------|----|---|
| 周波数範囲   |    | 32.768kHz(30~80kHz)   |
| 負荷容量    |    | Series, 7pF, 8pF, 10pF, 12pF, 12.5pF                        |
| 励振レベル   |    | 1.0μW(1.5μW max.)   |
| 周波数許容偏差 |    | $\pm 20 \times 10^{-6}$ , $\pm 30 \times 10^{-6}$ (at 25°C) |
| 直列抵抗    |    | 70kΩ max.   |
| 頂点温度    |    | +25°C±5°C   |
| 二次温度係数  |    | $-0.04 \times 10^{-6}/\text{C}^2$ max.                      |
| 動作温度範囲  |    | -40~+85°C   |
| 保存温度範囲  |    | -40~+85°C   |
| 並列容量    |    | 1.05pF Typ. ※   |
| 梱包単位    |    | 5000pcs./reel(φ330)   |

※32.768kHz以外は個別仕様によります。

その他の仕様、または特殊仕様については営業窓口にお問い合わせください。

### ■ 外形寸法[mm]



### ■ ランドパターン(参考)

[mm]

