

RoHS対応品

■特長

- 一般民生機器・移動通信用水晶振動子
- 小型、薄型(3.2×2.5×0.55mm)
- セラミックパッケージ
- リフロー対応
- AEC-Q200に準拠
(車載対応としては別途お問い合わせ下さい。)

■用途

- デジタル家電
- 一般民生機器
- カーエレクトロニクス
- 移動体通信、Bluetooth®、無線LAN

※Bluetooth®はBluetooth SIG Inc.の登録商標です。

■品名表示方法

CX3225SB 12000 □□ □ □ □ □ □ □
 ① ② ③ ④ ⑤ ⑥ ⑦

- ①型名
 ②周波数
 ③負荷容量
 ④周波数許容偏差
 (常温偏差)

| | |
|-----------|----------------------|
| D0 | 8 pF |
| G | ±15×10 ⁻⁶ |

⑤動作温度範囲および⑥周波数温度特性

| | | |
|-----------|--------------|----------------------|
| EJ | -10 ~ +70°C | ±15×10 ⁻⁶ |
| LJ | -30 ~ +85°C | ±15×10 ⁻⁶ |
| SS | -40 ~ +125°C | ±50×10 ⁻⁶ |

⑦個別仕様

包装形態(テーピング 1000/ 3000個/ リール)

■規格

| 項目 | 記号 | 標準規格 | | | 単位 | 備考 |
|-----------|------------------|---------------|-----------|------------|-------------------|-------------------------|
| 周波数 | f _{nom} | 12000 ~ 54000 | | | kHz | |
| オーバートーン次数 | OT | Fundamental | | | — | |
| 負荷容量 | CL | 8 | | | pF | その他の負荷容量についてはお問い合わせ下さい。 |
| 周波数許容偏差 | f _{tol} | ±15 | | | ×10 ⁻⁶ | 25°C±3°C |
| 直列抵抗 | R1 | Table 1 | | | ohm | |
| 励振レベル | DL | Table 2 | | | μW | |
| 動作温度範囲 | T _{use} | -10 ~ +70 | -30 ~ +85 | -40 ~ +125 | °C | |
| 保存温度範囲 | T _{stg} | -40 ~ +85 | | | °C | |
| 周波数温度特性 | f _{tem} | ±15 | | ±50 | ×10 ⁻⁶ | 25°Cの周波数に対しての偏差 |

上記仕様は、規格例となりますので、その他ご要求規格についてはお問い合わせください。

■Table1 直列抵抗

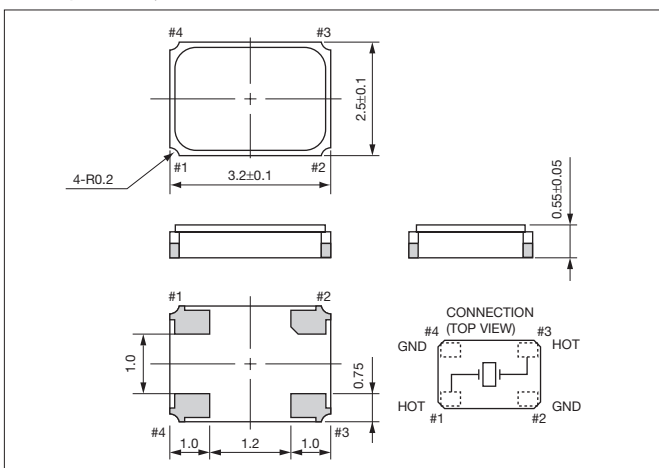
| 周波数範囲 | 直列抵抗 |
|-------------------------------------|-----------|
| 12000 ≤ f _{nom} < 13000kHz | 150Ω max. |
| 13000 ≤ f _{nom} < 20000kHz | 80Ω max. |
| 20000 ≤ f _{nom} ≤ 54000kHz | 50Ω max. |

■Table2 励振レベル

| 周波数範囲 | 励振レベル |
|-------------------------------------|-------------------|
| 12000 ≤ f _{nom} ≤ 54000kHz | 10μW (100μW max.) |

■形状・寸法

(単位: mm)



■推奨ランドパターン

(単位: mm)

